



SOLERO® P6 PRO

Le Solero Prostor est bien plus qu'un simple parasol, c'est un parapet facilement rétractable avec beaucoup de fonctionnalités. L'installation se compose d'un pôle central qui peut accueillir jusqu'à quatre parasols. En utilisant le système de contrôle breveté, y compris un ressort à gaz, les parasols sont facilement fermés. Vous pouvez ouvrir ou fermer chaque parasol individuellement.

Le Solero Prostor est livré avec un mât en aluminium solide qui permet de monter 1 ou jusqu'à 4 parasols. L'ouverture et la fermeture sont d'une simplicité déconcertante. Avec le système à déplacement unique, le parasol glisse en position ouverte. Vous n'avez pas besoin d'être vraiment fort pour l'ouvrir ! La toile est 100% acrylique et est peinte en bloc, elle pèse 290 grammes par mètre carré et a une résilience de couleur de 7-8 sur une échelle de 8. L'acrylique résiste à l'eau et filtre 95-100% des rayonnements UV, exprimés en UPF 50+. La toile est lavable et, si nécessaire, facilement remplaçable.



UN COUP DE POUCE DANS LA BONNE DIRECTION

Les commandes sont très fluides grâce au ressort à gaz en acier qui compense le poids du parasol. Vous souhaitez utiliser le parasol dans un climat humide ou marin ? C'est possible avec le ressort à gaz en acier inoxydable inclus.

SUR LE SOL OU CONTRE LE MUR

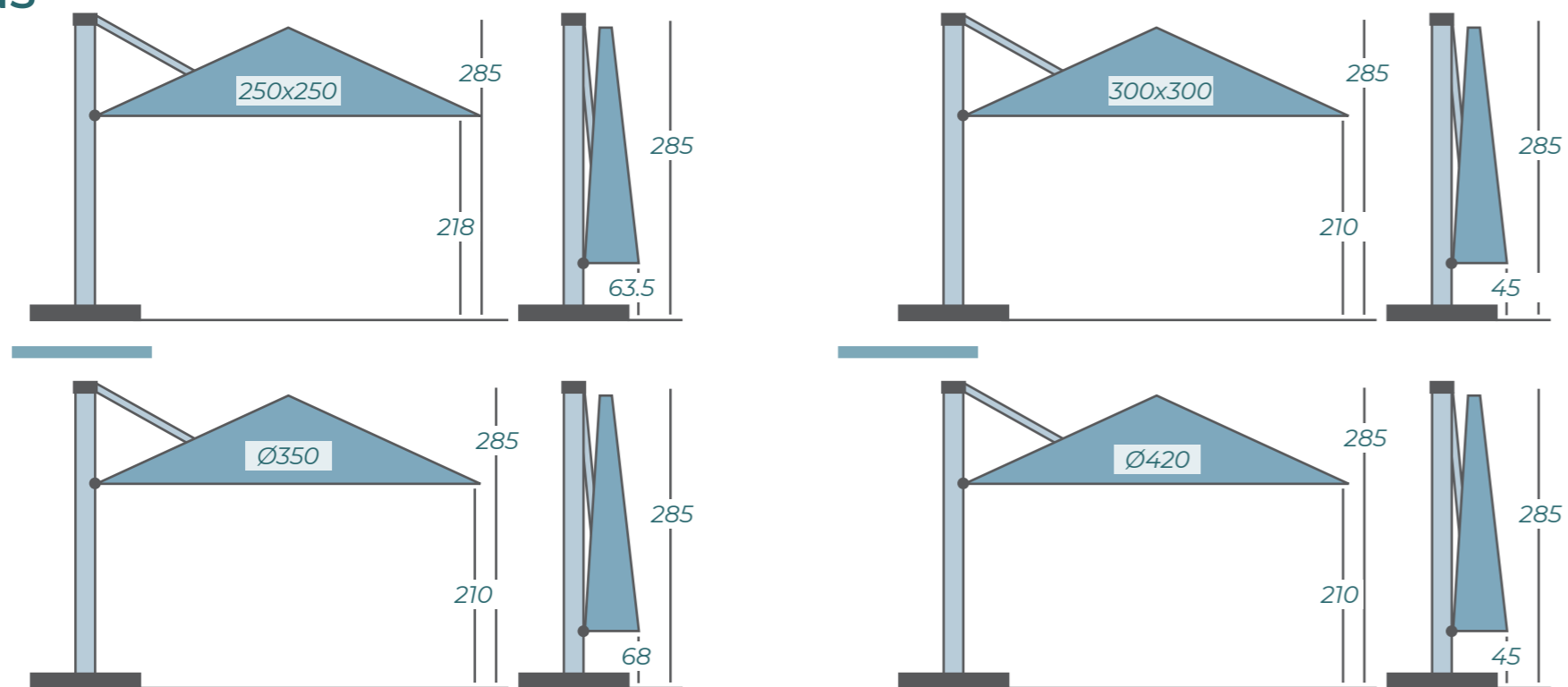
Ce parasol est disponible en tant que parasol mural en variations simples ou doubles. Le poteau peut être facilement monté au mur avec 2 supports. De cette façon, vous pouvez profiter d'un parasol élégant avec un poteau ou un socle en carrelage. Malheureusement ce n'est pas possible pour nos modèles ronds. Le cadre par défaut pour ce parasol est le RAL 9007, c'est une structure laquée grise comme montrée sur la photo. Il est possible d'obtenir un cadre noir, blanc, Alucopper ou Alupolish au cas où vous en avez besoin, mais cela entraînera un coût supplémentaire et un délai plus long.



SOUPLE AUX HANCHES

Déplacez votre parasol sans effort grâce aux roues pivotantes avec freins, uniquement disponibles pour le parasol P6 Uno. En option pour le socle de carrelage Prostor p6, nous avons un couvercle en aluminium, laqué dans la couleur du poteau pour un socle de carrelage de 90x90 ou 100x100 cm.

DIMENSIONS

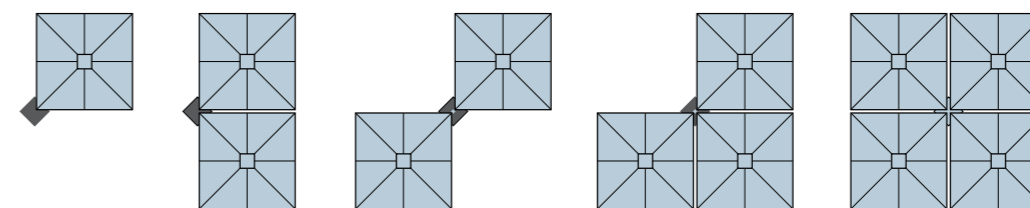


CHOIX PARMIS 12 TEINTES DE TOILE

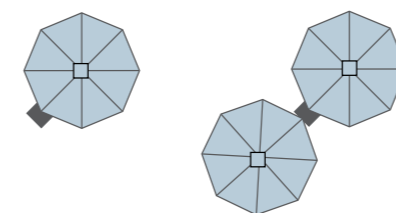


CONFIGURATIONS POSSIBLES

250x250 ou 300x300 par toile



Ø350 ou Ø420 par toile



CHOIX PARMIS 5 TEINTES DE FRAME



3 SEMAINES

Specifications

Housse de protection inclus	non
Parasol excentré	oui
Se ferme près du mât	oui
Eclairage inclus	optionnel
Toile inaltérable	oui 7-8/-
Vérin à gaz	oui
Inclinable	non
Mécanisme rotatif	oui
Toile imperméable	oui
Opération	One-move
Poids du toile par m ²	290 grammes
Nombre de baleines	8
Toile imprimable	oui
Se ferme au-dessus des tables	oui
Verbindbaar metgoten	oui
Opération électrique	Quattro 250

PRIX P6 PRO 1/2



Numéro d'article	Type	Dimension	RAL 9007	RAL 9007	Black/White	Black/White	Polished/Cop-	Polished/Cop-
			Prix HT	Prix TTC	Prix HT	Prix TTC	per Prix HT	per Prix TTC
p61.3500.couleur	P6 Uno	Multi mât + 1 parasol RND	1165,-	1398,-	1210,-	1452,-	1430,-	1716,-
p61.2525.couleur	P6 Uno	Multi mât + 1 parasol SQR	1135,-	1362,-	1180,-	1416,-	1390,-	1668,-
p61.4000.couleur	P6 Uno	Multi mât + 1 parasol RND XL	1425,-	1710,-	1480,-	1776,-	1730,-	2076,-
p61.3030.couleur	P6 Uno	Multi mât + 1 parasol SQR XL	1345,-	1614,-	1400,-	1680,-	1630,-	1956,-
p62.3500.couleur	P6 Duo	Multi mât + 2 parasols RND	2080,-	2496,-	2155,-	2586,-	2525,-	3030,-
p62.2525.couleur	P6 Duo	Multi mât + 2 parasols SQR	2020,-	2424,-	2095,-	2514,-	2445,-	2934,-
p62.4000.couleur	P6 Duo	Multi mât + 2 parasols RND XL	2600,-	3120,-	2695,-	3234,-	3125,-	3750,-
p62.3030.couleur	P6 Duo	Multi mât + 2 parasols SQR XL	2440,-	2928,-	2535,-	3042,-	2925,-	3510,-
p63.2525.couleur	P6 Trio	Multi mât + 3 parasols SQR	2905,-	3486,-	3010,-	3612,-	3500,-	4200,-
p63.3030.couleur	P6 Trio	Multi mât + 3 parasols SQR XL	3535,-	4242,-	3670,-	4404,-	4220,-	5064,-
p64.2525.couleur	P6 Quattro	Multi mât + 4 parasols SQR	3790,-	4548,-	3925,-	4710,-	4555,-	5466,-
p64.3030.couleur	P6 Quattro	Multi mât + 4 parasols SQR XL	4630,-	5556,-	4805,-	5766,-	5515,-	6618,-
Numéro d'article	Type	Dimension	Prix HT	Prix TTC				
p6.9090.-	Fixation	Socle de carrelage galvanisé à chaud 90x90	390,-	468,-				
p6.1010.-	Fixation	Socle de carrelage galvanisé à chaud 100x100	410,-	492,-				
p6.9000.11	Fixation	Tirant d'ancrage Prostor	225,-	270,-				
p6m.200.-	Fixation	Set de 2 fixations murales pour P6 250x250 cm	80,-	96,-				
p6.7070.-	Fixation	Plaque de plancher 70x70 cm	340,-	408,-				
p6.5070.-	Fixation	Plaque de plancher 50x70 cm	335,-	402,-				
p67.100.couleur	Accessoires	Couvercle en alu pour base 90x90 ou 100x100	230,-	276,-	250,-	300,-	250,-	300,-

PRIX P6 PRO 2/2

Numéro d'article	Type	Dimension	Prix HT	Prix TTC
p671.50.50	Accessoires	LED UNO système à distance et variateur + transfo 230V/24V	340,-	408,-
p672.50.50	Accessoires	LED DUO système à distance et variateur + transfo 230V/24V	410,-	492,-
p673.50.50	Accessoires	LED TRIO système à distance et variateur + transfo 230V/24V	480,-	576,-
p674.50.50	Accessoires	LED QUATTRO système à distance et variateur + transfo 230V/24V	550,-	660,-
Numéro d'article	Type	Dimension	Prix HT	Prix TTC
p6hm25.couleur	Accessoires	Housse de protection Surlast - MUR	110,-	132,-
p6hu25.couleur	Accessoires	Housse de protection Surlast - UNO	145,-	174,-
p6hd25.couleur	Accessoires	Housse de protection Surlast - DUO	170,-	204,-
p6hq25.couleur	Accessoires	Housse de protection Surlast TRIO/QUATTRO	220,-	264,-
p6hm30.couleur	Accessoires	Housse de protection XL Surlast - MUR	135,-	162,-
p6hu30.couleur	Accessoires	Housse de protection XL Surlast - UNO	170,-	204,-
p6hd30.couleur	Accessoires	Housse de protection XL Surlast - DUO	220,-	264,-
p6hq30.couleur	Accessoires	Housse de protection XL Surlast - TRIO/QUATTRO	280,-	336,-
Numéro d'article	Type	Dimension	Prix HT	Prix TTC
p6.2500.couleur	Accessoires	Gouttière pour parasol SQR (1x)	50,-	60,-
p6.3000.couleur	Accessoires	Gouttière pour parasol SQR XL (1x)	55,-	66,-
p67.999.50	Accessoires	Roues pivotantes (x4) avec frein seulement pour Uno	100,-	120,-
p67.150.50	Accessoires	Chauffage 1500W	290,-	348,-
p67.101.50	Accessoires	Prise unique pour chauffage P6	40,-	48,-
p67.102.50	Accessoires	Prise double unique pour chauffage P6	60,-	72,-

Vous trouverez l'éclairage et le chauffage pp. 82-87
 Vous trouverez des imageds des ancrages & des pieds pp. 94-95