



## SOLERO® P7 PRO

Le parasol mural Solero Prostor P7 est disponible en trois tailles : deux éditions carrées de 250cm et 300cm et une version ronde avec un diamètre de 350cm ou 420 cm. Malgré sa taille, le Solero Prostor P7 est très facile à déplacer vers la gauche ou vers la droite.

Comme le poids de ce parasol d'économie d'espace est intelligemment partagé entre les supports rotatifs supérieur et inférieur, vous pourrez instantanément déplacer l'ombre où vous voulez qu'elle soit. La toile est 100% acrylique et est peinte en masse, elle pèse 290 grammes par mètre carré et a une résilience de couleur de 7-8 sur une échelle de 8. L'acrylique résiste à l'eau et filtre 95-100% des rayonnements UV, exprimés en UPF 50+. La toile est lavable et, si nécessaire, facile à remplacer.



### COMMANDE TRES LEGERE

Les commandes sont extra légères grâce au ressort à gaz en acier qui compense le poids du parasol. Vous souhaitez utiliser le parasol dans un climat humide ou marin ? Donc le ressort à gaz en acier inoxydable en option est certainement recommandé.

### CHOIX PARMIS 5 TEINTES DE FRAME

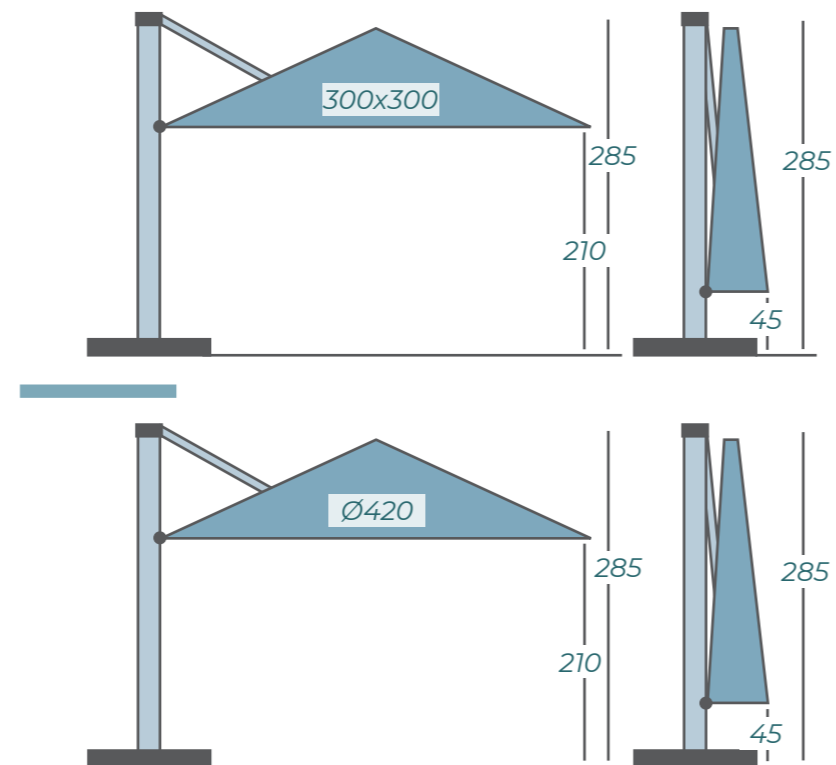
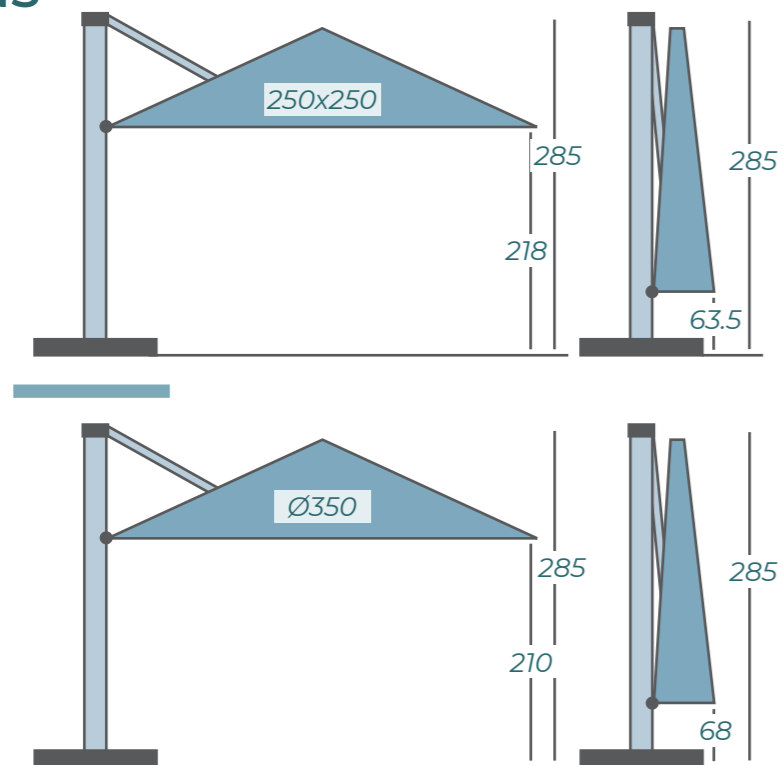
Le cadre par défaut pour ce parasol est le RAL 9007, c'est une laque structurée grise comme montré sur la photo. Il est possible d'obtenir un cadre noir ou blanc au cas où vous en avez besoin, mais cela entraînera un coût supplémentaire et un délai plus long. Vous aurez le choix entre le RAL 9016 (mat blanc) ou le RAL 9005 (noir, mat), Alucopper ou Alupolish. Le Prostor P7 peut être monté au mur avec 2 supports réglables. Le parasol mural P7 a un virage optimal lorsqu'il est monté sur un angle.



### SE MANOEUVRE FACILEMENT

Déplacez votre parasol sans effort grâce aux roues pivotantes avec freins, uniquement disponibles pour le parasol P7 Uno. En option pour le socle de carrelage Prostor p7, nous avons un couvercle en aluminium, laqué dans la couleur du poteau pour un socle de carrelage de 90x90 ou 100x100 cm.

## DIMENSIONS

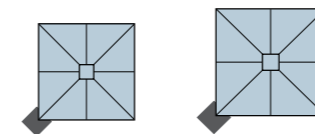


## CHOIX PARMIS 12 TEINTES DE TOILE

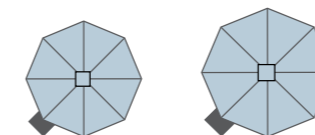


## CONFIGURATIONS POSSIBLES

250x250 ou 300x300 par toile



Ø350 ou Ø420 par toile



VIDEO



3 SEMAINES

### Specifications

Housse de protection inclus	non
Parasol excentré	oui
Se ferme près du mât	oui
Eclairage inclus	optionnel
Toile inaltérable	oui 7-8/-
Vérin à gaz	oui
Inclinable	non
Mécanisme rotatif	oui
Toile imperméable	oui
Opération	One-move
Poids du toile par m <sup>2</sup>	290 grammes
Nombre de baleines	8
Toile imprimable	oui
Se ferme au-dessus des tables	oui
Verbindbaar metgoten	oui
Opération électrique	non

## CHOIX PARMIS 5 TEINTES DE FRAME

GREY



WHITE



BLACK



ALU POLISHED



ALU COPPER



## PRIX P7 PRO 1/2



Numéro d'article	Type	Dimension	RAL 9007	RAL 9007	Black/	Black/White	Polished &	Polished &
			Prix HT	Prix TTC	White	Prix TTC	Copper	Copper
					Prix HT		Prix HT	Prix TTC
p71.3500.couleur	P7 Uno	Single mât + 1 parasol RND	1145.-	1374,00	1175.-	1410,00	1430.-	1716,00
p71.2525.couleur	P7 Uno	Single mât + 1 parasol SQR	1115.-	1338,00	1145.-	1374,00	1390.-	1668,00
p71.4000.couleur	P7 Uno	Single mât + 1 parasol RND XL	1410.-	1692,00	1450.-	1740,00	1735.-	2082,00
p71.3030.couleur	P7 Uno	Single mât + 1 parasol SQR XL	1330.-	1596,00	1370.-	1644,00	1635.-	1962,00
p7m.3500.couleur	P7 MUR	Single mât MUR + système de rotation+ 1 parasol RND	1260.-	1512,00	1290.-	1548,00	1545.-	1854,00
p7m.2525.couleur	P7 MUR	Single mât MUR + système de rotation+ 1 parasol SQR	1230.-	1476,00	1260.-	1512,00	1505.-	1806,00
p7m.4000.couleur	P7 MUR	Single mât MUR + système de rotation+ 1 parasol RND XL	1525.-	1830,00	1565.-	1878,00	1850.-	2220,00
p7m.3030.couleur	P7 MUR	Single mât MUR + système de rotation+ 1 parasol SQR XL	1445.-	1734,00	1485.-	1782,00	1750.-	2100,00
Numéro d'article	Type	Dimension	Prix HT	Prix TTC				
p7.9090.-	Fixage	Socle de carrelage galvanisé à chaud 90x90cm 300° Mécanisme rotatable	450.-	540,00				
p7.1010.-	Fixage	Socle de carrelage galvanisé à chaud 100x100 300° Mécanisme rotatable	475.-	570,00				
p7.9000.-	Fixage	Ancrage au sol 300° Mécanisme rotatable	265.-	318,00				
p67.100.couleur	Acc..	Couvercle en alu pour base 90x90 ou 100x100	240.-	288,00	260.-	312.-		

## PRIX P7 PRO 2/2

Numéro d'article	Type	Dimension	Prix HT	Prix TTC
p671.50.50	Acc.	LED UNO + système à distance et variateur + transfo 230V/24V	350.-	420.-
Numéro d'article	Type	Dimension	Prix HT	Prix TTC
p6hm25.couleur	Acc.	Housse de protection Surlast - MUR	120.-	144,00
p6hu25.couleur	Acc.	Housse de protection Surlast - UNO	160.-	192,00
p6hm30.couleur	Acc.	Housse de protection XL Surlast - MUR	150.-	180,00
p6hu30.couleur	Acc.	Housse de protection XL Surlast - UNO	190.-	228,00
Numéro d'article	Type	Dimension	Prix HT	Prix TTC
p67.999.50	Acc.	Roues pivotantes (x4) avec frein seulement pour Uno	100.-	120,00
p67.150.50	Acc.	Chauffage 1500 W	300.-	360,00
p67.101.50	Acc.	Prise unique pour chauffage P7	40.-	48,00

Vous trouverez l'éclairage et le chauffage pp. 72-77  
 Vous trouverez des images des ancrages & des pieds pp. 86-87